

■ GEBERIT

GEBERIT MONOLITH

LES PANNEAUX
SANITAIRES ACTUELS,
ÉLÉGANTS ET
FACILES À INSTALLER.



Les
Essentiels

DÉMONSTRATIF OU SUBTIL : DEUX STYLES D'AMBIANCE POUR MODERNISER L'ESPACE WC

**Pour donner du style ou sublimer votre espace WC,
plusieurs solutions esthétiques s'offrent à vous.**

STYLE DESIGN : SOLUTION APPARENTE

Vous souhaitez moderniser votre espace WC et minimiser au maximum les travaux, Geberit Monolith est la solution. Monolith est équipé d'un panneau extra-plat avec verre sécurisé de haute qualité – Existe en 2 versions : Monolith Plus et Monolith.



STYLE DESIGN : SOLUTION ENCASTRÉE

Vous aimez les espaces épurés et dégagés, la solution bâti-support vous laisse libre choix dans la personnalisation – Idéale dans le cadre d'une rénovation.



WC suspendu Geberit Acanto

Dans ce fascicule nous allons nous focaliser sur les panneaux sanitaires Monolith Geberit. Pour être incollable sur les solutions encastrées Geberit nous vous invitons à consulter notre documentation "Les essentiels – Geberit Duofix, Les bâti-supports WC".

CONCEPT DU GEBERIT MONOLITH



WC suspendu Geberit iCon Square

Solution design, Geberit Monolith intègre un réservoir dissimulé derrière un élégant panneau en verre trempé et entouré d'éléments en aluminium brossé pour la pose d'un WC au sol, suspendu ou lavant Geberit AquaClean. Geberit Monolith se décline aussi en version bidet.



GEBERIT MONOLITH



WC au sol Geberit AquaClean Tuma

En plus d'être simple et facile d'installation, Monolith requiert peu de travaux préparatoires.

Si vous souhaitez redonner un coup de jeune à votre coin toilette, Geberit Monolith est la solution idéale pour une rénovation simple et rapide.

L'installation des panneaux Monolith crée peu de désordre dans votre intérieur : aucun travaux lourds de maçonnerie, l'arrivée d'eau et la canalisation d'évacuation existantes sont adaptées facilement à l'aide des accessoires proposés dans la gamme Monolith.

* Consulter la rubrique "Questions et réponses" pour avoir une estimation du coût de l'installation d'une solution Monolith





↑
APRÈS

AVANT



LA GAMME GEBERIT MONOLITH



		CUVETTE SUSPENDUE	CUVETTE AU SOL	BIDET
Hauteurs	101 cm	✓	✓	✓
	114 cm	✓	✓	
Versions	Classique	✓	✓	✓
	Plus	✓	✓	
Couleurs de verre	Blanc (SI) 	✓	✓	✓
	Noir (SJ) 	✓	✓	✓
	Chocolat (SQ) 	✓	✓	✓
	Sable (TG) 	✓	✓	✓

CUVETTES COMPATIBLES

Technologie



→ La technologie brevetée Rimfree® supprime le rebord périphérique qui distribue l'eau dans le bol de la cuvette : plus esthétique, plus hygiénique et facilité d'entretien.

Technologie TurboFlush



→ La technologie sans bride TurboFlush offre une chasse d'eau silencieuse. Combinée à l'émail spécial KeraTect®, elle assure un rinçage optimal et une hygiène parfaite.

Cuvettes suspendues

ONE **KeraTect®** NOUVEAU



500.201.01.1
Insert blanc ABFR¹ Déclipsable
500.202.01.1
Insert chromé ABFR¹ Déclipsable



Citterio **KeraTect®**



500.805.00.1
ABFR¹
Rimfree

Xeno² **KeraTect®**



500.806.00.1
ABFR¹ Déclipsable
Rimfree

Acanto



500.606.01.5
ABFR¹ Déclipsable
Rimfree

iCon



500.784.01.1
ABFR¹ Déclipsable
Rimfree

iCon Compact



500.814.00.1
ABFR¹ Déclipsable
Rimfree

iCon Square



500.807.00.1
ABFR¹ Déclipsable
Rimfree

Smyle **NOUVEAU**



500.685.01.1
ABFR¹ Déclipsable
Rimfree

Renova Plan Semi-carénée



500.816.00.1
ABFR¹ Déclipsable
Rimfree

Renova Plan



500.817.00.1
ABFR¹ Déclipsable
Rimfree

Cuvettes au sol

Citterio **KeraTect®**



800.823.00.
ABFR¹

Rimfree

iCon Square



500.825.00.1
ABFR¹ Déclipsable

Rimfree

iCon



500.827.00.1
ABFR¹ Déclipsable

Rimfree

WC lavants suspendus Geberit AquaClean

Maïra



146.218.xx.x
146.208.xx.x

Tuma



146.290.xx.x
146.090.11.1.

Sela



146.220.xx.1

WC lavant au sol Geberit AquaClean

Tuma



146.310.XX.1
146.320.11.1

¹ ABFR :
abattant à fermeture
ralentie

EXPLORER VOS SENS

GEBERIT

MONOLITH PLUS

Profitez en toute quiétude des fonctionnalités de **Monolith Plus** équipé d'une technologie discrète et silencieuse. Cette solution compacte et innovante allie design, modernité et technologies.



1 Doux

Touches sensibles pour le déclenchement de la chasse



2 Lumineux

Plusieurs lumières d'ambiance ComfortLight au choix



3 Adaptable

Capteur de luminosité avec détection jour/nuit



4 Efficace

Filtre alvéolé céramique pour filtration des odeurs



5 Intelligent

Détecteur de présence



6 Silencieux

Ventilation discrète et silencieuse



Choisissez votre ambiance

ComfortLight est une des fonctions les plus élégantes qui permet d'avoir une atmosphère résolument distinguée et moderne dans un espace sanitaire ou WC. Sept lumières d'ambiance sont proposées.



magenta



ambre



blanc



turquoise



bleu



orange



jaune

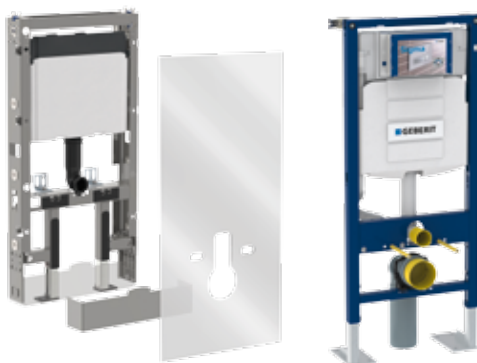
DESIGN ET RAPIDE À INSTALLER

INSTALLATION OPTIMISÉE



Conception simplifiée

- Principe d'installation du panneau sanitaire Monolith aussi familier que celui d'un bâti-support Duofix
- Installation possible sur mur porteur ou sur cloison légère, en respectant les préconisations fabricant
- Montage beaucoup plus rapide : réduction significative du temps de montage
- Installation haut de gamme à forte valeur ajoutée





WC suspendu Geberit AquaClean Maira

GAMME MONOLITH PLUS

POUR WC SUSPENDUS, WC LAVANTS ET WC AU SOL

Modèles et coloris disponibles

Couleur panneau de verre	WC suspendus classiques et WC lavants		WC au sol	
	101 cm	114 cm	101 cm	114 cm
<input type="checkbox"/> Blanc	131.221.SI.5	131.231.SI.5	131.202.SI.5	131.233.SI.5
<input checked="" type="checkbox"/> Noir	131.221.SJ.5	131.231.SJ.5	131.202.SJ.5	131.233.SJ.5
<input checked="" type="checkbox"/> Chocolat	131.221.SQ.5	131.231.SQ.5	131.202.SQ.5	131.233.SQ.5
<input type="checkbox"/> Sable	131.221.TG.5	131.231.TG.5	131.202.TG.5	131.233.TG.5

Cuvettes compatibles

Panneau Monolith Plus WC suspendus et WC lavants AquaClean

- Adapté aux cuvettes suspendues standards d'entraxe de fixations 180 ou 230 mm pour 101 cm et 180 mm pour 114 cm
- Panneau devant être installé impérativement en appui sur une construction massive ou cloison légère renforcée (schémas de pose disponibles sur demande)
- Compatible avec WC lavants Geberit AquaClean Sela, Maïra et Tuma
- Installation possible d'abattants lavants de la gamme AquaClean avec les kits de transformation réf. 131.102.TA.1 (101 cm) et 131.100.TA.1 (114 cm)
- Prévoir une source d'alimentation électrique dans la zone indiquée sur les schémas de montage

Panneau Monolith Plus WC au sol

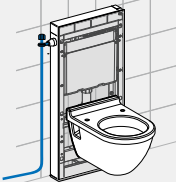
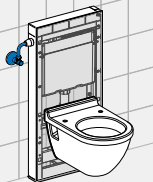


- Adapté aux cuvettes avec alimentation indépendante à accostage mural
- Panneau pouvant être installé soit en appui sur cloison légère ou sur mur porteur
- Installation possible d'abattants lavants de la gamme AquaClean avec les kits de transformation réf. 131.102.TA.1 (101 cm) et 131.100.TA.1 (114 cm)
- Prévoir une source d'alimentation électrique dans la zone indiquée sur les schémas de montage

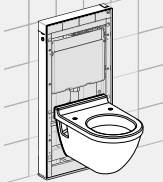





Geberit recommande d'installer des cuvettes à technologie de rinçage Rimfree® pour une meilleure hygiène ou TurboFlush pour un confort acoustique (P6).

GAMME MONOLITH PLUS

POUR WC SUSPENDUS ET WC LAVANTS

Configurations d'alimentation en eau

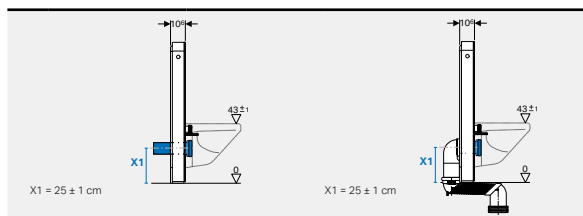
Configurations		
	Robinet d'arrêt équerre en dehors du Monolith – Réseau d'alimentation apparent	Robinet d'arrêt équerre en dehors du Monolith – Réseau d'alimentation partiellement dissimulé
	101 cm ou 114 cm	101 cm ou 114 cm
Fournitures d'origine	-	-
Accessoires à prévoir	 131.072.21.1	 131.071.21.1

Configurations		OU	
	Robinet d'arrêt intégré à l'intérieur du Monolith – Réseau d'alimentation dissimulé		Robinet d'arrêt intégré à l'intérieur du Monolith – Réseau d'alimentation à hauteur de plinthe
	101 cm		114 cm
Fournitures d'origine	 131.013.00.1 (Au dessus du réservoir)		 131.012.00.1 (Au dessus du réservoir)
Accessoires à prévoir		 131.013.00.1	 131.138.00.1 (Au dessous du réservoir)

GAMME MONOLITH PLUS

POUR WC SUSPENDUS ET WC LAVANTS

Accessoires d'évacuation

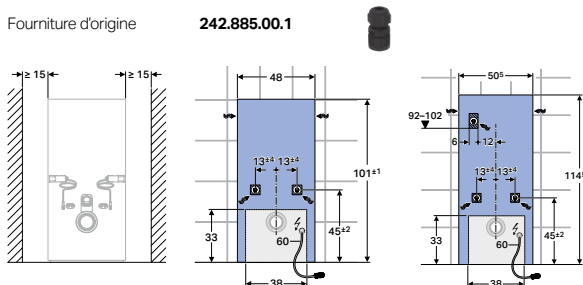


Evacuation horizontale murale | Evacuation verticale au sol

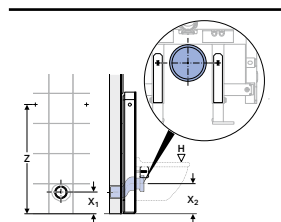
Fournitures d'origine	 131.084.16.1	
	 359.144.11.1	 250.101.00.1 (Transitions PE-PVC Ø 90-100)
Accessoires à prévoir	 131.085.11.1	 131.108.11.1
	 388.352.29.1	 131.088.29.1

Suivant tableau ci-contre

Connexion eau et électrique



Hauteur d'assise

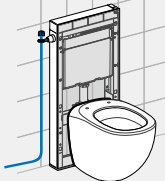
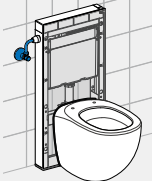





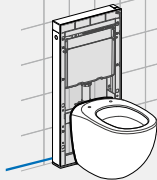




X1	X2	Z	H	
24	0 cm	24	91/104	42±1
25		25	91/104	43±1
26		26	91/104	44±1
21	131.085.11.1	24	91/104	42±1
22		25	91/104	43±1
23		26	91/104	44±1
24		27	93/106	45±1
25		28	94/107	46±1
26	29	95/108	47±1	
19	388.352.29.1	24	91/104	42±1
20		25	91/104	43±1
21		26	91/104	44±1
22		27	93/106	45±1
23		28	94/107	46±1
24		29	95/108	47±1
25		30	96/109	48±1
26		31	97/110	49±1
17	131.108.11.1	24	91/104	42±1
18		25	91/104	43±1
19		26	91/104	44±1
20		27	94/106	45±1
21		28	93/107	46±1
22		29	95/108	47±1
23		30	96/109	48±1
24		31	97/110	49±1
25		32	98/111	50±1
26		33	99/112	51±1
24	131.088.29.1	24	91/104	42±1
25		25	91/104	43±1
26		26	91/104	44±1

GAMME MONOLITH PLUS

POUR WC AU SOL

Configurations d'alimentation en eau

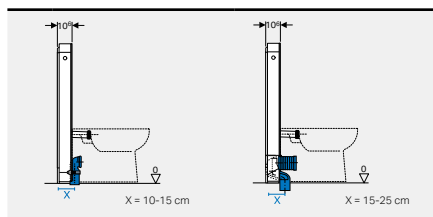
Configurations		
	Robinet d'arrêt équerre en dehors du Monolith – Réseau d'alimentation apparent	Robinet d'arrêt équerre en dehors du Monolith – Réseau d'alimentation partiellement dissimulé
	101 cm ou 114 cm	101 cm ou 114 cm
Fournitures d'origine	-	-
Accessoires à prévoir	 131.072.21.1	 131.071.21.1

Configurations		OU	
	Robinet d'arrêt intégré à l'intérieur du Monolith – Réseau d'alimentation dissimulé		Robinet d'arrêt intégré à l'intérieur du Monolith – Réseau d'alimentation à hauteur de plinthe
	101 cm		114 cm
Fournitures d'origine	 131.013.00.1 (Au dessous du réservoir)		 131.012.00.1 (Au dessus du réservoir)
Accessoires à prévoir		 131.013.00.1	 + 131.138.00.1 (Au dessous du réservoir)

GAMME MONOLITH PLUS

POUR WC AU SOL

Accessoires d'évacuation

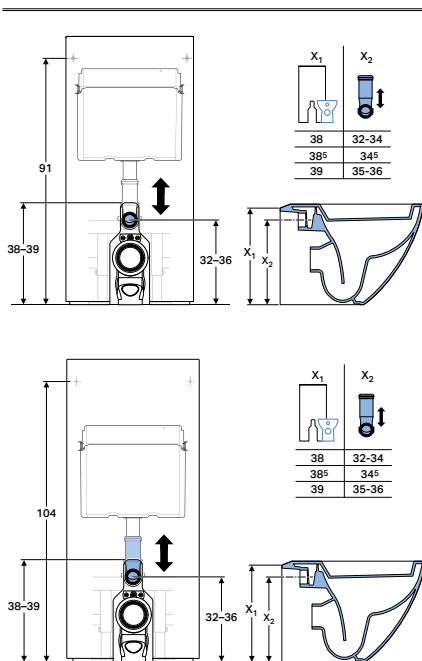


Evacuation verticale au sol à proximité ou éloignée du mur

Fournitures d'origine	<p>131.081.11.1 (Si X = 15-25 cm)</p>	
	<p>(Transitions PE-PVC Ø 90-100)</p> <p>359.144.11.1 250.101.00.1</p>	
Accessoires à prévoir	<p>131.086.00.1 (Si X = 10-15 cm)</p>	

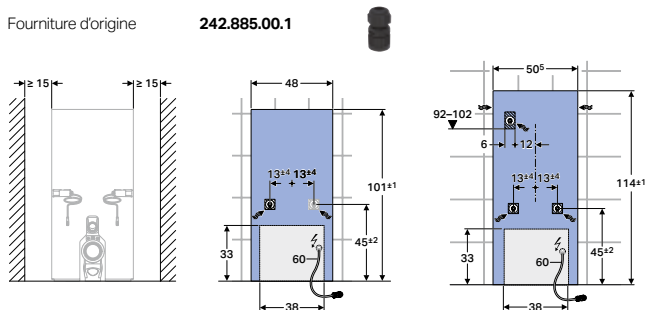
Suivant tableau ci-contre

Hauteur d'assise



Connexion eau et électrique

Fourniture d'origine **242.885.00.1**





WC suspendu Geberit Renova Plan semi-carénée

GAMME MONOLITH

POUR WC SUSPENDUS, WC LAVANTS ET WC AU SOL

Modèles et coloris disponibles

Couleur panneau de verre	WC suspendus classiques et WC lavants		WC au sol	
	101 cm	114 cm	101 cm	114 cm
<input type="checkbox"/> Blanc	131.021.SI.5	131.031.SI.5	131.002.SI.5	131.033.SI.5
<input type="checkbox"/> Noir	131.021.SJ.5	131.031.SJ.5	131.002.SJ.5	131.033.SJ.5
<input type="checkbox"/> Chocolat	131.021.SQ.5	131.031.SQ.5	131.002.SQ.5	131.033.SQ.5
<input type="checkbox"/> Sable	131.021.TG.5	131.031.TG.5	131.002.TG.5	131.033.TG.5

Cuvettes compatibles

Panneau Monolith WC suspendus et WC lavants AquaClean

- Adapté aux cuvettes suspendues standards d'entraxe de fixations 180 ou 230 mm pour 101 cm et 180 mm pour 114 cm
- Panneau devant être installé impérativement en appui sur une construction massive ou sur une cloison légère renforcée (schémas de pose disponibles sur demande)
- Compatible avec WC lavants Geberit AquaClean Sela, Maïra et Tuma.
- Installation possible d'abattants lavants de la gamme AquaClean avec les kits de transformation réf. 131.102.TA.1 (101 cm) et 131.100.TA.1 (114 cm)

Panneau Monolith WC au sol

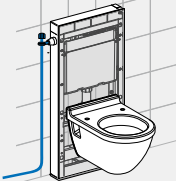
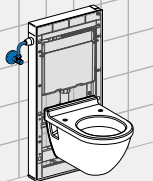


- Adapté aux cuvettes avec alimentation indépendante à accostage mural
- Panneau pouvant être installé soit en appui sur cloison légère ou sur mur porteur
- Installation possible d'abattants lavants de la gamme AquaClean avec les kits de transformation réf. 131.102.TA.1 (101 cm) et 131.100.TA.1 (114 cm)







Geberit recommande d'installer des cuvettes à technologie de rinçage Rimfree® pour une meilleure hygiène ou TurboFlush pour un confort acoustique (P6).

GAMME MONOLITH

POUR WC SUSPENDUS ET WC LAVANTS

Configurations d'alimentation en eau

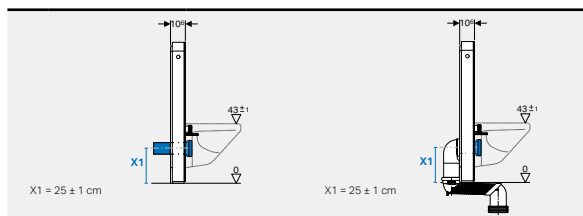
Configurations		
	Robinet d'arrêt équerre en dehors du Monolith – Réseau d'alimentation apparent	Robinet d'arrêt équerre en dehors du Monolith – Réseau d'alimentation partiellement dissimulé
	101 cm ou 114 cm	101 cm ou 114 cm
Fournitures d'origine	-	-
Accessoires à prévoir	 131.072.21.1	 131.071.21.1

Configurations		OU	
	Robinet d'arrêt intégré à l'intérieur du Monolith – Réseau d'alimentation dissimulé		Robinet d'arrêt intégré à l'intérieur du Monolith – Réseau d'alimentation à hauteur de plinthe
	101 cm		114 cm
Fournitures d'origine	 131.013.00.1 (Au dessus du réservoir)		 131.012.00.1 (Au dessus du réservoir)
Accessoires à prévoir		 131.013.00.1	 131.138.00.1 (Au dessous du réservoir)

GAMME MONOLITH

POUR WC SUSPENDUS ET WC LAVANTS

Accessoires d'évacuation



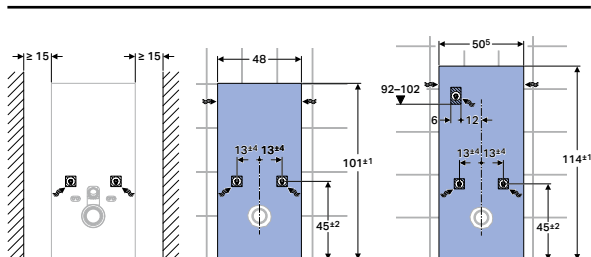
Evacuation horizontale murale

Evacuation verticale au sol

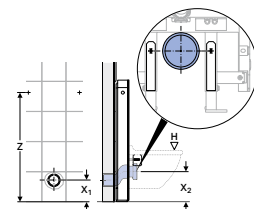
Fournitures d'origine		
	131.084.16.1	
Accessoires à prévoir		
	359.144.11.1	250.101.00.1
	(Transitions PE-PVC Ø 90-100)	
	131.085.11.1	131.108.11.1
	388.352.29.1	131.088.29.1

Suivant tableau ci-contre

Connexion eau



Hauteur d'assise



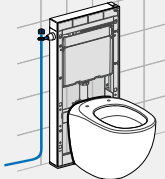
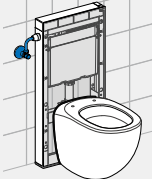


X1	X2	Z	H	
24	0 cm	24	91/104	42±1
25		25	91/104	43±1
26		26	91/104	44±1
21	131.085.11.1	24	91/104	42±1
22		25	91/104	43±1
23		26	91/104	44±1
24		27	93/106	45±1
25		28	94/107	46±1
26		29	95/108	47±1
19	388.352.29.1	24	91/104	42±1
20		25	91/104	43±1
21		26	91/104	44±1
22		27	93/106	45±1
23		28	94/107	46±1
24		29	95/108	47±1
25		30	96/109	48±1
26		31	97/110	49±1
17	131.108.11.1	24	91/104	42±1
18		25	91/104	43±1
19		26	91/104	44±1
20		27	94/106	45±1
21		28	93/107	46±1
22		29	95/108	47±1
23		30	96/109	48±1
24		31	97/110	49±1
25		32	98/111	50±1
26		33	99/112	51±1
24	131.088.29.1	24	91/104	42±1
25		25	91/104	43±1
26		26	91/104	44±1


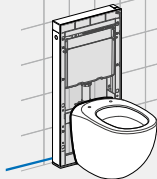




CONFIGURATIONS D'INSTALLATION

GAMME MONOLITH

POUR WC AU SOL

Configurations d'alimentation en eau

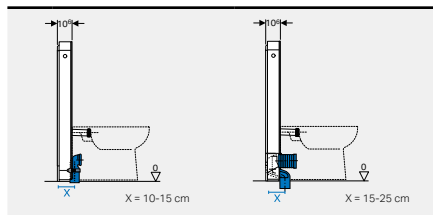
Configurations		
	Robinet d'arrêt équerre en dehors du Monolith – Réseau d'alimentation apparent	Robinet d'arrêt équerre en dehors du Monolith – Réseau d'alimentation partiellement dissimulé
	101 cm ou 114 cm	101 cm ou 114 cm
Fournitures d'origine	-	-
Accessoires à prévoir	 131.072.21.1	 131.071.21.1

Configurations		OU	
	Robinet d'arrêt intégré à l'intérieur du Monolith – Réseau d'alimentation dissimulé		Robinet d'arrêt intégré à l'intérieur du Monolith – Réseau d'alimentation à hauteur de plinthe
	101 cm		114 cm
Fournitures d'origine	 131.013.00.1 (Au dessous du réservoir)		 131.012.00.1 (Au dessus du réservoir)
Accessoires à prévoir		 131.013.00.1	 131.138.00.1 (Au dessous du réservoir)

GAMME MONOLITH

POUR WC AU SOL

Accessoires d'évacuation

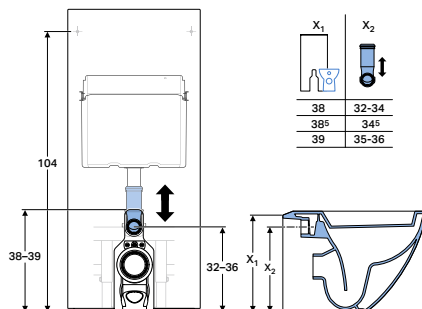
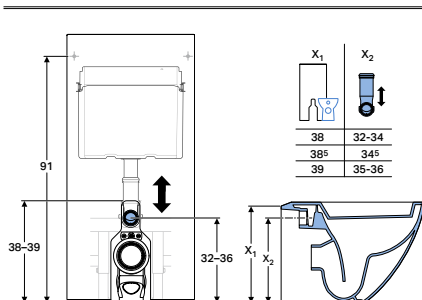


Evacuation verticale au sol à proximité ou éloignée du mur

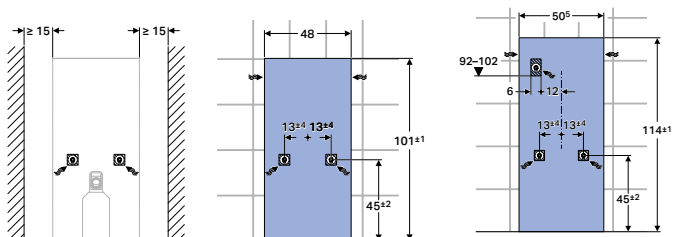
Fournitures d'origine	<p>131.081.11.1 (Si X = 15-25 cm)</p>	
	<p>(Transitions PE-PVC Ø 90-100)</p> <p>359.144.11.1 250.101.00.1</p>	
Accessoires à prévoir	<p>131.086.00.1 (Si X = 10-15 cm)</p>	

Suivant tableau ci-contre

Hauteur d'assise



Connexion eau

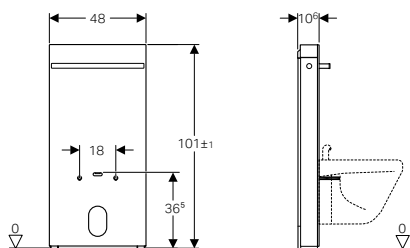


GAMME MONOLITH

BIDETS AU SOL OU SUSPENDUS

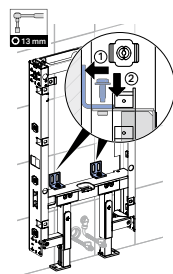
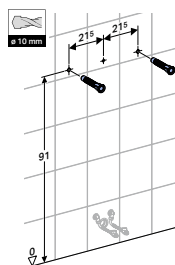
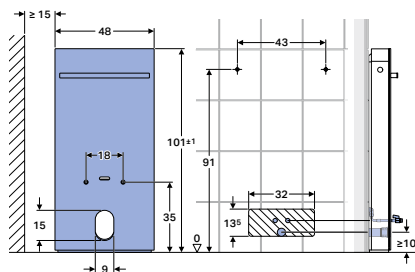
Coloris disponibles

Couleurs	101 cm
<input type="checkbox"/> Blanc	131.221.SI.5
<input checked="" type="checkbox"/> Noir	131.221.SJ.5
<input type="checkbox"/> Chocolat	131.221.SQ.5
<input type="checkbox"/> Sable	131.221.TG.5








Configuration d'installation

Configurations		
	101 cm	
Fournitures d'origine	131.078.11.1	ET 242.726.11.1



GAMME MONOLITH

ACCESSOIRES COMPLÉMENTAIRES

Référence	Désignation	Visuel	Fonctionnalité
131.161.00.1	Accessoires rinçage 4,5/3 L		Réglage volume de chasse
131.112.TA.1	Clip de maintien habillage latéral en aluminium brossé		Finition latérale aluminium brossé (Inclus avec Monolith Plus)
131.102.TA.1	Kit d'habillage AquaClean Monolith 101		Installation abattant lavant AquaClean sur cuvettes au sol ou suspendue
131.100.TA.1	Kit d'habillage AquaClean Monolith 114		
131.011.00.1	Cadre pour alimentation à l'arrière au centre du Monolith 101 ou 114		Déporter le panneau pour gérer l'alimentation
242.999.00.1	Filtre alvéolé céramique		Consommable Monolith Plus (à remplacer au moins 1 fois par an)



WC au sol Geberit iCon Square

QUESTIONS ET RÉPONSES

ÊTRE INCOLLABLE

Objectif

Afin de vous aider dans la présentation des produits de la gamme **Geberit Monolith** lors de vos entretiens de vente, nous avons recensé les principales questions auxquelles vous pourrez être confrontés et avons apporté des éléments de réponses pertinents

Présentation

Les questions sont organisées selon les thématiques suivantes :

Solutions Monolith

Installation

Entretien & Service
Après Vente

A chaque thématique correspond une couleur spécifique de fiche

Fonctionnement

- Les questions et réponses sont organisées en fonction des thématiques.
- Les réponses ne sont là que pour valider l'exactitude de votre argumentaire de vente. Ainsi vous pouvez argumenter votre réponse avec vos mots et votre style.
- Ce jeu de questions-réponses permet de vous entraîner de manière autonome et pédagogique. C'est également un outil d'aide-mémoire en cas d'incertitudes sur un aspect du produit.

QUESTIONS ET RÉPONSES

SOLUTIONS MONOLITH

Monolith et Monolith Plus

1. Quelle est la différence entre la gamme Geberit Monolith et une solution standard (cuvette au sol) ?

→ L'ensemble est plus design (verre et aluminium) et le réservoir et les raccordements alimentation/évacuation sont parfaitement dissimulés mais le mécanisme et le robinet flotteur demeurent parfaitement accessibles.

2. Quelle est la différence entre un panneau WC Geberit Monolith et un panneau Geberit Monolith Plus ?

→ Un panneau Geberit Monolith WC Plus possède des fonctionnalités supplémentaires au panneau Geberit Monolith WC. Parmi ces fonctionnalités nous retrouvons la filtration des odeurs, le détecteur de présence, les touches sensibles ou encore le système de lumière d'ambiance ComforLight.

3. Les panneaux WC Monolith et Monolith Plus prennent-ils plus de place que des WC traditionnels ?

→ Les panneaux de la gamme Monolith ne prennent pas plus de place que des WC traditionnels. Leurs dimensions sont identiques, voire moins encombrantes selon les configurations.

4. Quels types de cuvettes sont compatibles avec les panneaux Monolith ?

→ La liste (non exhaustive) des modèles de cuvettes compatibles est accessible sur le site internet → www.geberit.fr/monolith.

5. Le modèle Monolith suspendu est-il aussi résistant que la version au sol ?

→ Le modèle Monolith suspendu est aussi résistant que le modèle au sol, dans la mesure où l'on respecte les préconisations de mise en œuvre (en applique sur mur porteur ou sur cloison légère en respectant les préconisations de mise en œuvre Geberit).

6. Quelles sont les configurations d'installation possibles avec les panneaux bidet Monolith ?

→ Les panneaux bidet Monolith permettent le montage de bidet suspendu ou au sol.

7. Quelles sont les couleurs de verre disponibles à la vente ?

→ Il existe quatre couleurs disponibles à la vente : noir, blanc, chocolat et sable. Pour plus d'informations, se référer au site internet www.geberit.fr/monolith

QUESTIONS ET RÉPONSES

INSTALLATION

Monolith et Monolith Plus

1. Quel type de mur doit-on avoir pour installer un panneau Monolith / Monolith Plus au sol ? Et pour un panneau Monolith ou Monolith Plus suspendu ?

→ Il n'y a aucune contrainte relative à la nature du mur pour les panneaux Monolith/Monolith Plus pour WC au sol, mais il doit y avoir un mur porteur ou une cloison légère renforcée selon les préconisations Geberit pour les panneaux Monolith/Monolith Plus pour WC suspendus.

2. Quelle évacuation dois-je disposer dans mon espace WC pour installer un panneau Monolith ?

→ Evacuation compatible pour les panneaux Monolith au sol : évacuation verticale au sol à proximité ou éloignée du mur. Evacuation compatible pour les panneaux Monolith suspendus ou AquaClean Sela / Maïra / Tuma : évacuation horizontale murale exclusive ou verticale avec kit.

3. Combien de temps d'immobilisation de l'espace WC dois-je envisager pour l'installation d'un panneau Monolith ?

→ Dans les conditions optimales d'installation (configurations ci-dessus respectées), il faut compter une demi-journée d'immobilisation de l'espace WC.

4. Quelle est la largeur minimum nécessaire pour l'installer ? La profondeur et la hauteur ?

→ Largeur minimum ~ 50 cm / Profondeur minimum ~ 11 cm / Hauteur ~ 101 ou 114 cm.
Pour les panneaux Monolith Plus WC, il faut prévoir 15 cm de débatement sur le côté pour l'alimentation électrique.

5. Quelle est la différence de coût d'installation entre un panneau Monolith suspendu et une solution avec un bâti-support ?

→ Le coût d'installation est quasiment identique. L'avantage du panneau Monolith est de minimiser les travaux de structure du mur, de ne faire appel qu'à une seule personne sur le chantier et de disposer d'un produit au design intemporel.

6. Quels travaux dois-je prévoir lors de la pose d'un panneau Monolith ?

→ Pour le modèle cuvette au sol, il n'y a pas de travaux. Pour le modèle cuvette suspendue, il faut prévoir la réfection du revêtement de sol car les trous de fixation de l'ancienne cuvette fixée au sol seront visibles. Eventuellement, le changement du revêtement ou de la couleur du mur pour le coordonner avec le nouveau sol.

QUESTIONS ET RÉPONSES

INSTALLATION

ESTIMATION DE COÛTS D'UNE INSTALLATION SOLUTION MONOLITH

Exemple de chiffrage : Monolith classique

→ Tarif de main d'œuvre calculé sur une base nationale. Total hors cuvette.

Bâti-support Duofix : 111.333.00.5.
→ **430,93 €**

Plaque de commande Sigma20 : 115.882.KL.1.
→ **112,66 €**

Main d'œuvre plombier (6h) + déplacements x2
→ **420 € + 80 €**

Carrelage habillage + main d'œuvre du carreleur +
déplacement x2
→ **250 € + 80 €**

TOTAL : 1 373,59 € HT

Durée des travaux : **4 jours**

Monolith classique 131.021.XX.5
→ **987,13 €**

Main d'œuvre plombier (4h) + déplacement x1
→ **280 € + 40 €**

TOTAL : 1 307,13 € HT

Durée des travaux : **4 heures**

Exemple de chiffrage : Monolith Plus

→ Tarif de main d'œuvre calculé sur une base nationale. Total hors cuvette.

Bâti-support Duofix : 111.333.00.5.
→ **430,93 €**

Plaque de commande Sigma20 115.882.KL.1
→ **112,66 €**

Module Geberit DuoFresh : 1115.050.BZ.1
→ **386,41 €**

Bloc d'alimentation Geberit pour module Geberit
DuoFresh : 243.971.00.1
→ **85,35 €**

Main d'œuvre plombier (6h) + déplacements x2
→ **420 € + 80 €**

Carrelage habillage + main d'œuvre carreleur +
déplacements x2
→ **250 € + 80 €**

TOTAL : 1 845,35 HT

Durée des travaux : **4 jours**

Monolith Plus : 131.221.XX.5
→ **1 910,17 €**

Main d'œuvre plombier (4h) + déplacement x1
→ **280 € + 40 €**

TOTAL : 2 230,17 € HT

Durée des travaux : **4 heures**

QUESTIONS ET RÉPONSES

ENTRETIEN ET SAV

Monolith et Monolith Plus

1. Combien d'années le produit est-il garanti ?

→ Les panneaux Monolith Plus WC et Monolith WC sont garantis 2 ans contre tout vice de fabrication (à l'exception des pièces d'usure).

2. Les pièces détachées sont-elles livrées rapidement ?

→ Les pièces détachées sont livrées sous quelques jours par Geberit. Elles sont disponibles pendant 10 ans.

3. Comment accède-t-on au réservoir ?

→ En retirant le couvercle de celui-ci avec les précautions d'usage pour la version Monolith Plus (raccordements électriques).

4. Quelles sont les indications particulières pour l'entretien ?

→ La surface plane de Monolith permet un lavage rapide et simple avec un lave vitre classique. La cuvette suspendue permet un nettoyage facile du sol. La cuvette au sol carénée réduit les recoins inaccessibles qui favorisent l'encrassement.

5. Comment modifier les couleurs du système ComforLight ?

→ Un mode d'emploi est inclus avec le Monolith Plus. Ce réglage est accessible à partir des touches sensibles du couvercle du Monolith.

Geberit s.a.r.l.

Z.A. du Bois Gasseau

CS 40252 Samoreau

FR - 77215 AVON Cédex

T : +33 1 60 71 66 66

service.commercial@geberit.com

→ www.geberit.fr/monolith